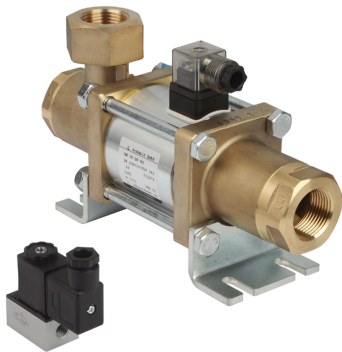


Electroválvulas EMV

Diámetro nominal de 2 mm a 25 mm



Electroválvulas EMV

Idoneidad para aplicaciones específicas de sectores profesionales

Aplicaciones

- Control de la aspiración, el soplado y la ventilación del aspirador
- Control directo de aire comprimido/vacío en conductos de sección transversal pequeña
- Sujeción de la pieza en caso de fallo de corriente mediante función NO
- Manipulación con tiempos de conmutación rápidos
- Válvula adecuada para aire neutro o filtrado

Diseño

- Válvula electromagnética de control directo
- Las válvulas EMV 2 y EMV 3 tienen por norma general la función NC
- Tipo de protección IP 65
- Enchufe del aparato corresponde a DIN 43 650, forma A
- Suministro incl. conector, con diodo de apagado (con tensión continua)

Productos prestaciones

- Válvula de asiento en una robusta carcasa de metal adecuada para el vacío y el aire comprimido
- El control directo permite tiempos rápidos de apertura y cierre
- Válvula de 3/2 y 5/2 vías para controlar el paso o la ventilación (excepto EMV 3, de 2/2 vías)
- La función de conmutación NO protege si falla la corriente (excepto EMV 2 y EMV 3 NC)

🔑 Código de designación Electroválvulas EMV

EMV	-	5	-	24V-DC	-	3/2	-	NO
1		2		3		4		5

1 - Designación breve

Código	Diseño
EMV	EMV

2 - Diámetro nominal

Código	Diámetro nominal en mm
2...25	2 a 25

3 - Tensión

Código	Tensión en V
24V-DC	Tensión continua
230V-AC	Tensión alterna

4 - Variante

Código	Modelo
2/2	2/2-válvula de múltiples vías
3/2	3/2-válvula de múltiples vías

5 - Posición de reposo válvula de aspiración

Código	Modelo
NC	Cerrada sin corriente
NO	Abierta sin corriente

La electroválvula EMV se suministra como producto listo para su conexión.

Accesorios disponibles: filtro de ventilación

Electroválvulas EMV

Diámetro nominal de 2 mm a 25 mm

Datos de pedido Electroválvulas EMV

Modelo	Nro. de pieza
EMV 2 24V-DC 3/2 NC	10.05.01.00290
EMV 3 230V-AC 2/2 NC	10.05.01.00067
EMV 3 24V-DC 2/2 NC	10.05.01.00066
EMV 5 230V-AC 3/2 NO	10.05.01.00069
EMV 5 24V-DC 3/2 NO	10.05.01.00068
EMV 10 230V-AC 3/2 NO	10.05.01.00071
EMV 10 24V-DC 3/2 NO	10.05.01.00070
EMV 15 230V-AC 3/2 NO	10.05.01.00073
EMV 15 24V-DC 3/2 NO	10.05.01.00072
EMV 20 230V-AC 3/2 NO	10.05.01.00075
EMV 20 24V-DC 3/2 NO	10.05.01.00074
EMV 25 24V-DC 3/2 NO	10.05.01.00076
EMV 25 230V-AC 3/2 NO	10.05.01.00077

Datos de pedido Accesorios Electroválvulas EMV

Modelo	Accesorios	Nro. de pieza
EMV 5	Filtro de ventilación FAS 63x19 G1/4-AG	10.05.01.00060
EMV 10	Filtro de ventilación FAS 80x33.8 G1/2-AG	10.05.01.00061
EMV 15	Filtro de ventilación FAS 80x39 G3/4-AG	10.05.01.00062
EMV 20	Filtro de ventilación FAS 80x38 G1-AG EMVP	10.05.01.00063
EMV 25	Filtro de ventilación FAS 80x32 G1-1/4-AG EMVP-25+50	10.05.01.00064

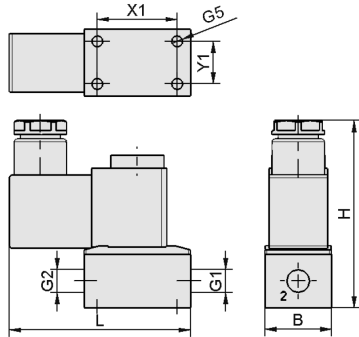
Datos técnicos Electroválvulas EMV

Modelo	Tamaño nominal [mm]	Válvula de mando	Flujo nominal [l/min]	Flujo nominal [m³/h]	Consumo de potencia DC [W]	Tiempo de cierre [ms]	Peso [kg]
EMV	2	Cerrado sin corriente	17	1	2,2	10	0,150
EMV	3	Cerrado sin corriente	34	2	5,0	20	0,200
EMV	5	Abierta sin corriente	67	4	8,0	20	0,518
EMV	10	Abierta sin corriente	334	20	32,0	25	2,510
EMV	15	Abierta sin corriente	567	34	38,4	80	4,665
EMV	20	Abierta sin corriente	884	53	40,8	100	6,375
EMV	25	Abierta sin corriente	1.467	88	63,8	135	9,600

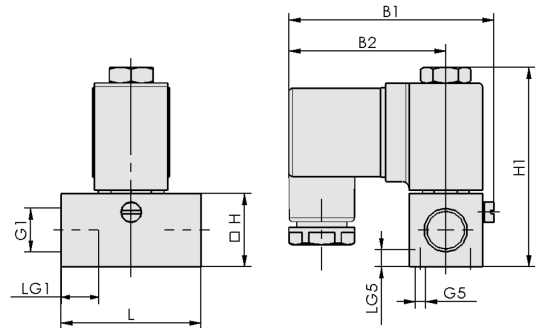
Electroválvulas EMV

Diámetro nominal de 2 mm a 25 mm

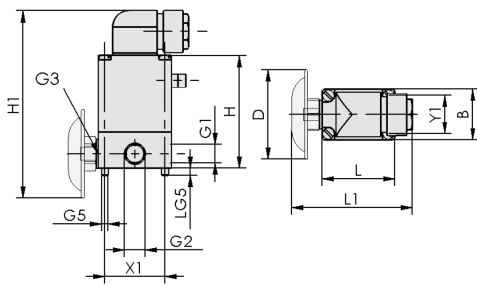
Datos de diseño Electroválvulas EMV



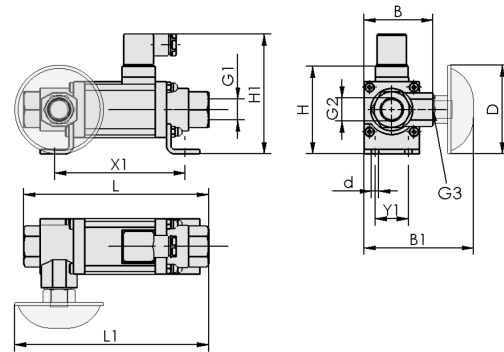
EMV 2



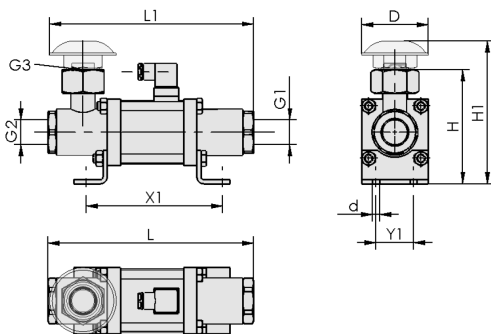
EMV 3



EMV 5



EMV 10



EMV 15 - 25

Electroválvulas EMV

Diámetro nominal de 2 mm a 25 mm

Datos de diseño Electroválvulas EMV

Modelo	B [mm]	B1 [mm]	B2 [mm]	d [mm]	D [mm]	G1	G2			H [mm]	H1 [mm]	L [mm]	L1 [mm]	LG1 [mm]	LG5 [mm]	X1 [mm]	Y1 [mm]
EMV 2	25	-	-	-	-	G1/8"-HE	G1/8"-HE	-	M5-HE	70	-	68,0	-	-	-	30,0	16
EMV 3	-	61,5	47	-	-	G1/4"-HE	-	-	M3-HE	22	60,0	42,0	-	12	5	-	-
EMV 5	32	-	-	-	56	G1/4"-HE	G1/4"-HE	G1/4"-HE	M4-HE	71	118,0	46,0	76,0	-	5	38,0	24
EMV 10	62	98,5	-	7,0	80	G1/2"-HE	G1/2"-HE	G1/2"-HE	-	79	108,0	166,5	174,5	-	-	117,5	30
EMV 15	-	-	-	6,5	80	G3/4"-HE	G3/4"-HE	G3/4"-HE	-	114	140,0	209,0	211,0	-	-	133,0	40
EMV 20	-	-	-	8,5	80	G1"-HE	G1"-HE	G1"-HE	-	137	172,0	247,0	245,0	-	-	148,0	45
EMV 25	-	-	-	8,5	80	G1-1/4"-HE	G1-1/4"-HE	G1-1/4"-HE	-	167	200,0	281,0	271,5	-	-	178,0	50